



ВИБРОТЕХНИК

Авангард российского оборудования
для точного измельчения



Победитель конкурсов по качеству
«100 лучших товаров России», «Сделано в России»
и «Сделано в Петербурге»

Вибропривод ВПС

Руководство по эксплуатации

ВТ-253.00.000 РЭ

Санкт-Петербург
2021

Содержание

	Лист
Введение	3
1. Описание и работа ВПС	4
1.1 Назначение ВПС	4
1.2 Технические характеристики	4
1.3 Состав ВПС	5
1.4. Устройство и работа	5
1.4.1 Устройство ВПС	5
1.4.2 Работа ВПС	6
2. Использование по назначению	7
2.1 Меры безопасности	7
2.2 Подготовка ВПС к использованию	7
2.3 Использование ВПС	8
2.4 Возможные неисправности и методы ремонта	9
2.5 Перевод ВПС в транспортное положение	10
3. Техническое обслуживание	11
4. Утилизация	11

Введение

Настоящее Руководство по эксплуатации (РЭ) предназначено для изучения устройства и правил эксплуатации Вибропривода с системой управления (далее – «ВПС») и содержит: описание изделия, принцип действия, технические характеристики, сведения, необходимые для правильной эксплуатации изделия и поддержания его в работоспособном состоянии.

К работе на ВПС допускаются лица, прошедшие инструктаж по знанию настоящего руководства. К обслуживанию и ремонту ВПС допускаются лица, имеющие квалификационную группу не ниже III.

1. Описание и работа ВПС

1.1 Назначение ВПС

ВПС предназначен для сообщения строго вертикальных колебаний технологическому оборудованию или колонне сит, используемой при проведении ситового анализа - разделении сыпучих материалов по размеру частиц. Система управления позволяет задавать амплитуду колебаний платформы и продолжительность цикла в периодическом режиме работы.

ВПС может поставляться как самостоятельное изделие или в составе анализаторов.

1.2 Технические характеристики

ВПС относится к вибрационному оборудованию с электромеханическим приводом. Климатическое исполнение ВПС – УХЛ-4 по ГОСТ 15150-69.

ВПС не должен применяться для работы с радиоактивными и взрывоопасными материалами.

Технические характеристики ВПС приведены в таблице 1.

Таблица 1

№ п/п	Параметры, единицы измерения	Значения параметров
1	2	3
1	Суммарная полезная масса нагрузки на платформу, кг, не более*	10
2	Амплитуда колебаний платформы, мм	0,1 - 2,0
3	Частота колебаний платформы, кол/мин	900 - 1800**
4	Устанавливаемое время работы, час:мин	0:01-0:30; не ограничено
5	Напряжение питания, 50 Гц, В	220
6	Мощность привода, Вт	10
7	Габаритные размеры, мм (Длина x Ширина x Высота)	400x360x180
8	Масса с встроенной системой управления или Пультом управления, кг	45
9	Модель пульта управления	Встроенная система управления

*Включая массу пробы материала

**Зависит от массы установленных на платформу элементов и веса материала.

1.3 Состав ВПС

Комплект поставки Вибропривода представлен в таблице 2.

Таблица 2

№ п/п	Составные части	Количество, шт.
1	2	3
1	Вибропривод ВПС	1
2	Транспортный болт	2
3	Заглушка	2
4	Тара	По условиям заказа
5	Устройство крепления сит	По условиям заказа
Документация		
1	Руководство по эксплуатации ВПС	1
2	Формуляр на ВПС	1

Примечание: Любые элементы или комплектующие ВПС могут быть поставлены по дополнительному заказу.

ООО «ВИБРОТЕХНИК» рекомендует к приобретению следующие технологические опции:

- Тумба опорная Т 70;
- Устройство крепления сит.

1.4 Устройство и работа

1.4.1 Устройство ВПС

Общий вид ВПС показан на Рис. 1. ВПС включает в себя основание 1, платформу 2, установленную на четырёх пружинах 3, и обечайку 6.

Пружины 3 закреплены на основании 1 и платформе 2 через резиновые втулки 4 для уменьшения вибраций и закреплены винтами 5.

Основание служит для компенсации вибраций, возникающих при работе ВПС. На нижней поверхности основания 1 размещено три амортизатора 7, снижающих вибрацию, передаваемую от ВПС на опорную поверхность.

Обечайка 6 предназначена защиты внутренних компонентов ВПС, также на ней выполнено два продолговатых отверстия "а", используемых как ручки при перемещении ВПС.

На основании 1 через опоры 8 установлен кронштейн 9, на котором закреплен электромагнит 10. Рядом с электромагнитом 10 на кронштейне 9 закреплена плата управления 11 с датчиком положения платформы. Непосредственно над датчиком положения снизу на платформе установлена ответная часть датчика положения.

На платформе 2 размещен кронштейн 13, предназначенный для крепления якоря 14. Под резьбовыми отверстиями платформы, предназначенными для установки шпилек устройства крепления сит (УКС), закреплены планки 15, ограничивающие вкручивание шпилек УКС.

На передней стороне обечайке размещена система управления 16. С противоположной стороны от системы управления расположен разъем питания 17, с кнопкой подачи электропитания 18 и предохранитель, закрытый крышкой 19, а также шпилька заземления 20.

Система управления предназначена для установки параметров колебания платформы.

На панели системы управления (Рис. 2) расположены:

- регулятор «Амплитуда и время» 22;
- кнопка «ПУСК» 23;
- кнопка «СТОП» 24;
- ЖК дисплей 25.

Система управления предназначена установки настроек амплитуды колебаний платформы и времени работы ВПС и управлением ВПС в соответствии с заданными настройками.

Порядок настройки амплитуды колебаний платформы и времени работы:

- включить ВПС нажатием кнопки 18, ВПС входит в режим ожидания, а на ЖК дисплее 25 отображается меню настройки. В данном режиме отображаются установленные в текущий момент заданные амплитуда колебаний платформы и время работы;

- нажать на регулятор 22 (Рис. 2), при этом начинает мигать значение предустановленной амплитуды;

- вращая регулятор 22 установить требуемое значение амплитуды. Диапазон регулировки амплитуды – от 0,1 до 2,0 мм с шагом 0,1 мм;

- нажать регулятор 22, подтверждая установку выбранной амплитуды. Начинает мигать предустановленное значение времени;

- вращая регулятор 22 установить требуемое значение времени работы. Диапазон регулировки – от 1 до 30 мин. с шагом 1 мин., 99 мин – неограниченное время работы (только принудительное выключение);

- нажать регулятор 22, подтверждая установку времени работы.

ВПС вернется в режим ожидания.

1.4.2 Работа ВПС

Нажатием кнопки «ПУСК» 23 ВПС, находящийся в режиме ожидания, запустится с установленной амплитудой колебаний платформы и временем работы. При этом после запуска (не более 40 секунд, зависит от установленной амплитуды колебаний платформы и массы установленного на платформу ВПС технологического оборудования) будет происходить калибровка – это процесс, во время которого система определяет резонансную частоту для платформы с установленной на ней технологическим оборудованием. После определения резонансной частоты ВПС начинает работать с заданной амплитудой. Резонансная частота (частота колебаний платформы) зависит от массы технологического оборудования, установленного на платформе. Работа ВПС автоматически закончится по истечении установленного времени работы. Для остановки ВПС до окончания заданного времени работы либо для остановки в режиме бесконечного времени работ необходимо нажать кнопку

«СТОП» 24.

При запуске ВПС переменный ток протекает по обмотке электромагнита 10 (Рис. 1); возникающее при этом переменное электромагнитное поле воздействует на закрепленный на платформе 2 якорь 14. Платформа с закрепленной на ней технологическим оборудованием совершает возвратно-поступательные вертикальные движения, растягивая пружины 3.

2. Использование по назначению

2.1 Меры безопасности

Перед началом работы следует внимательно изучить содержание настоящего Руководства по эксплуатации.

2.1.1 **ВНИМАНИЕ!** ВПС имеет класс защиты 01. При работе обязательным является его заземление через шпильку заземления 20.

2.1.2 Лица, управляющие работой ВПС, должны пройти инструктаж по знанию настоящего руководства.

2.1.3 Производить обслуживание и ремонт ВПС могут лица, прошедшие аттестацию по электробезопасности (правила ПЭЭП и ПТБ электроустановок до 1000 В) и имеющие удостоверение, оформленное по установленной форме. Работы по обслуживанию и ремонту ВПС могут производиться лицами, имеющими квалификационную группу не ниже III.

2.1.4 Во избежание поражения током осмотр и ремонт следует производить на ВПС, отключенном от электрической сети.

2.1.5 Подключение ВПС к электросети производится с помощью исправных электроустановочных устройств.

2.1.6 ВПС при работе располагается в специально отведенном месте на жестком, прочном горизонтальном основании. Не рекомендуется размещение высокоточных приборов и легкобьющейся лабораторной посуды рядом с работающим ВПС.

2.1.7 ЗАПРЕЩАЕТСЯ:

- демонтировать платформу 2 с пружин 3 (нарушение данного пункта может привести к сбою работы датчика положения и выходу ВПС из строя).
- эксплуатировать ВПС без защитного заземления;
- производить ремонтные работы ВПС без снятия напряжения;
- перемещать ВПС за непредназначенные для этого части. Допускается производить перемещение только за специальные отверстия "а" в обечайке;
- запускать ВПС с установленным, но незакрепленным на платформе технологическим оборудованием;
- запускать ВПС, находящийся в транспортном положении.

2.2 Подготовка ВПС к использованию

2.2.1 ВПС должен эксплуатироваться в сухом отапливаемом и вентилируемом помещении.

2.2.2 Перед началом монтажа провести внешний осмотр ВПС:

- на корпусе ВПС, просеивающих элементах и других металлических частях не должно быть следов ударов, сколов, ржавчины, налета грязи, заусенцев, трещин и т.п.;

- шпилька заземления и вилка сетевого шнура должны быть исправными и чистыми.

2.2.3 Порядок монтажа и перевода из транспортного положения в рабочее (Рис. 3):

а) Установить ВПС на место его постоянной эксплуатации. Опорная поверхность должна быть горизонтальной, прочной и жесткой.

ВНИМАНИЕ! Недостаточная жесткость опорной поверхности может привести к неконтролируемым колебаниям ВПС и его перемещению по опорной поверхности.

б) Выкрутить транспортные болты 30 и удалить фторопластовые шайбы 31. Установите поставляемые в комплекте заглушки 21 вместо транспортных болтов 30;

в) Соединить шину заземления со шпилькой заземления ВПС голым медным проводом сечением не менее 1,5 мм² в соответствии с «Правилами устройства электроустановок» (ПЭУ).

г) Подключить ВПС к электросети 220 В 50 Гц.

д) Осуществить пробный пуск. Для этого:

- включить ВПС;

- установить амплитуду колебаний платформы 0,5 мм, время работы 3 минуты;

- запустить ВПС нажатием кнопки «ПУСК» 23.

При пробном пуске проверить отсутствие металлического стука при запуске, в установившемся режиме и при остановке.

При появлении металлического стука или ином аварийном режиме нажать кнопку «СТОП» 24 – работа ВПС прекратится (возможные неисправности и методы ремонта см. п. 2.4).

е) Смонтировать устройство крепления сит (Рис. 1), для чего:

- вернуть шпильки 26 в резьбовые отверстия платформы ВПС на глубину 6-8 мм;

ВНИМАНИЕ! Вкручивание шпилек 26 на большую глубину может привести к деформации планок 15, соударениям поврежденных планок с обечайкой 6 во время работы ВПС.

- законтрить их контргайками 27;

- установить на шпильки траверсу 28 и накрутить маховички 29, плотно прижав траверсой установленное технологическое оборудование или колонну сит.

2.3 Использование ВПС

Перед началом работы:

а) Провести внешний осмотр ВПС (см. п.2.2.2);

б) Подключить ВПС к сети электропитания.

Во время работы:

а) Отвернуть маховички 29 (Рис. 1) от траверсы и снять их слегка

наклонив – скошенная резьба позволяет свободно перемещать маховички по шпилькам 26;

б) Снять траверсу 28;

в) Установить технологическое оборудование или колонну сит, установить траверсу 28 и накрутить маховички 29;

г) Включить ВПС. Установить требуемую амплитуду колебаний платформы и время работы;

д) Запустить ВПС, нажав кнопку «ПУСК» 23; при этом автоматически начнется обратный отсчет времени на дисплее 4. Работа ВПС заканчивается автоматически по истечении выбранного времени его работы. Если было установлено бесконечное время работы, остановить ВПС по прошествии требуемого времени работы нажатием кнопки «СТОП» 24;

д) Отвернуть маховички 29 (Рис. 1) от траверсы 28 и снять их, приподнять траверсу и снять технологическое оборудование или колонну сит.

По окончании работы:

а) Отключить ВПС от сети электропитания.

б) Произвести очистку ВПС.

2.4 Возможные неисправности и методы ремонта

ВНИМАНИЕ! Все операции по устранению неисправностей проводить при отключенном электропитании.

Перечень возможных неисправностей и методы ремонта ВПС приведены в таблице 3.

Таблица 3

№ п/п	Внешнее проявление неисправности	Вероятная причина	Метод ремонта
1	2	3	4
1	При выдаче электропитания ВПС не включается.	Обрыв в цепи электропитания.	Проверить целостность цепей электропитания, при необходимости устранить обрыв или короткое замыкание цепи.
		Сработал из строя предохранитель.	Проверить предохранитель, при необходимости заменить.
		Вышла из строя кнопка 18.	Заменить кнопку.
		Неисправна система управления.	Заменить систему управления.
2	Металлические стучки при работе ВПС.	Ослабло крепление элементов конструкции.	Проверить крепление элементов, при необходимости затянуть или заменить крепеж.

		Простукивание платформы об обечайку – перегрузка.	Уменьшить массу элементов, установленных на платформу.
		Ослабло крепление якоря.	Затянуть крепление.
		Шпильки излишне вкручены в резьбовые отверстия платформы.	Демонтировать шпильки и установить их в соответствии с п. 2.2.3.е. При необходимости отрихтовать планки 15.
3	Перемещение технологического оборудования по платформе, шум при работе.	Слабое зажатие маховичков.	Затянуть маховички.
		Износ резьбовых шпилек и/или маховичков.	Заменить шпильки и/или маховички.
4	Нет фиксации траверсы на резьбовых шпильках.	Износ прижимов траверсы.	Заменить прижимы.
5	Платформа не двигается. Платформа прижимается к обечайке.	Выход из строя датчика положения платформы.	Осуществить юстировку датчика положения (данная операция возможна только на предприятии-изготовителе)
		Шпильки излишне вкручены в резьбовые отверстия платформы и упираются в обечайку.	Демонтировать шпильки и установить их в соответствии с п. 2.2.3.е. При необходимости отрихтовать планки 15.
		ВПС не переведен из транспортного положения в рабочее	Перевести из транспортного положения в рабочее, см. п. 2.2.3.

2.5 Перевод ВПС в транспортное положение

- а) Выключить ВПС, снимите комплект сит и устройство крепления.
- б) Отключить ВПС от электросети.
- в) Отсоединить от ВПС провод заземления.
- г) Очистить ВПС от остатков материала и загрязнений.
- д) Демонтировать заглушки 21 (Рис. 1).
- е) Установить фторопластовые шайбы 31 (Рис. 3) и транспортные болты 30. Транспортные болты вкручиваются в основание 1, притягивая и фиксируя платформу 2.

3. Техническое обслуживание

Техническое обслуживание ВПС и устройства крепления сводится к проведению регламентных работ согласно перечня, указанного в таблице 4.

Таблица 4

№ п/п	Периодичность проведения	Перечень работ
1	2	3
1	Перед началом смены.	1.1 Провести внешний осмотр, для чего выполнить операции п.2.2.2.
		1.2 Проверить затяжку контргаек устройства крепления.
2	Не реже одного раза в месяц.	2.1 Проверить затяжку всех резьбовых соединений, при необходимости затянуть.
		2.2 Проверить состояние резьбовых шпилек и маховичков.
		2.3 Проверить состояние прижимов траверсы.
3	Один раз в 6 месяцев	3.1 Проверить состояние и затяжку контактов электросхемы ВПС, при необходимости - затянуть.

Примечание:

- Периодичность проведения работ по техническому обслуживанию указана при односменном режиме работы оборудования;

4. Утилизация

Утилизация Вибропривода производится методом его полной разборки и сдачи составных частей на металлолом.

В составе Вибропривода содержится цветной металл: медь (из нее выполнения шпилька заземления, также содержится в составе катушки электромагнита), алюминий (из него изготовлена платформа ВПС). Цветной металл отделяется разборкой. Иных драгоценных и цветных металлов ВПС в своем составе не содержит.

Составных частей, представляющих опасность для жизни, здоровья людей и окружающей среды после окончания срока службы, ВПС не содержит.

ООО «ВИБРОТЕХНИК» постоянно совершенствует свои изделия, поэтому конструкция поставленного Вибропривода может иметь отличия от описанной в руководстве по эксплуатации, не снижающие потребительские качества.

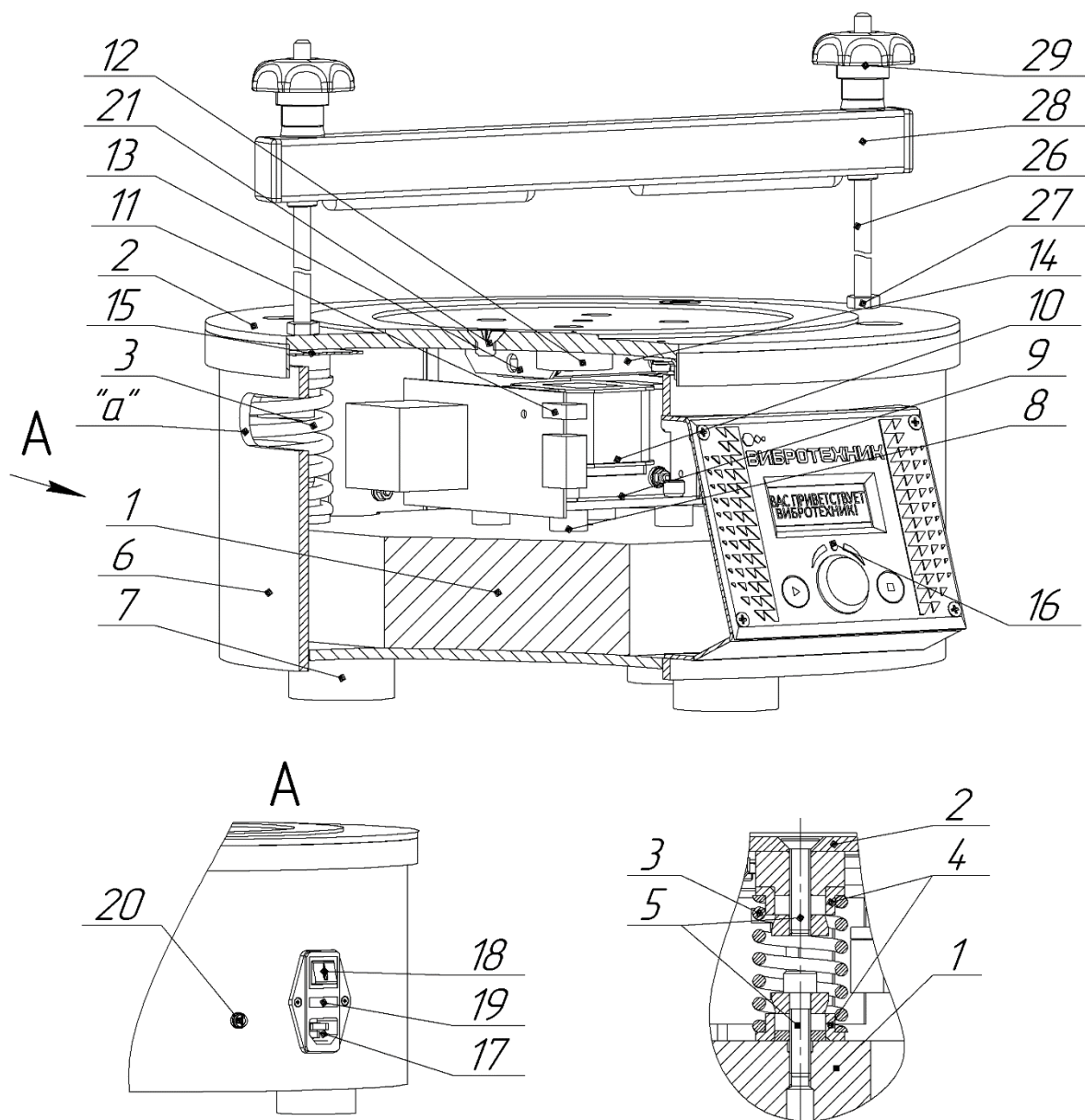


Рис. 1 Вибропривод ВПС. Общий вид

1 – Основание; 2 – Платформа; 3 – Пружина; 4 – Втулка резиновая; 5 – Винт;
 6 – Обечайка; 7 – Амортизатор; 8 – Опора; 9 – Кронштейн; 10 – Электромагнит;
 11 – Плата управления; 12 – Ответная часть датчика положения; 13 – Кронштейн
 якоря; 14 – Якорь; 15 – Планка; 16 – Система управления; 17 – Разъем питания;
 18 – Кнопка; 19 – Крышка; 20 – Шпилька заземления; 21 – Заглушка; 26 – Шпилька;
 27 – Контргайка; 28 – Траверса; 29 – Маховичок; "а" – Отверстие.

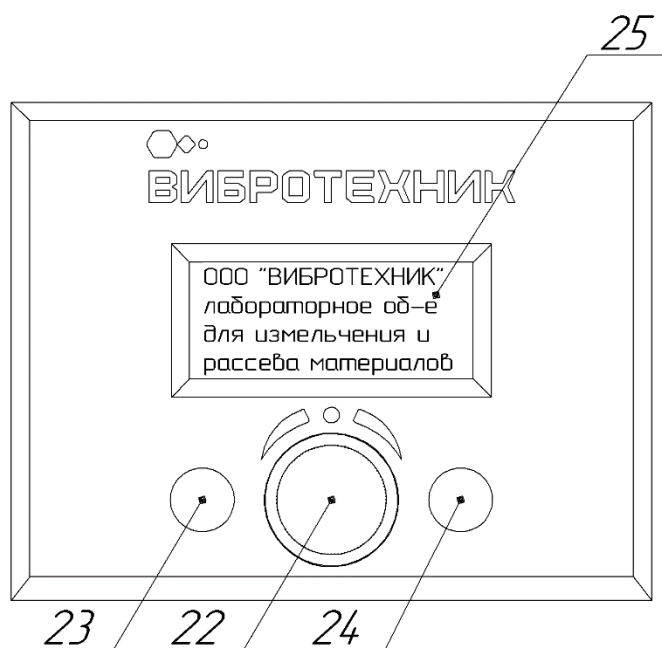


Рис. 2 Система управления

22 – Регулятор “Амплитуда и время”; 23 – Кнопка “ПУСК”
24 – Кнопка “СТОП”; 25 – “ЖК дисплей”.

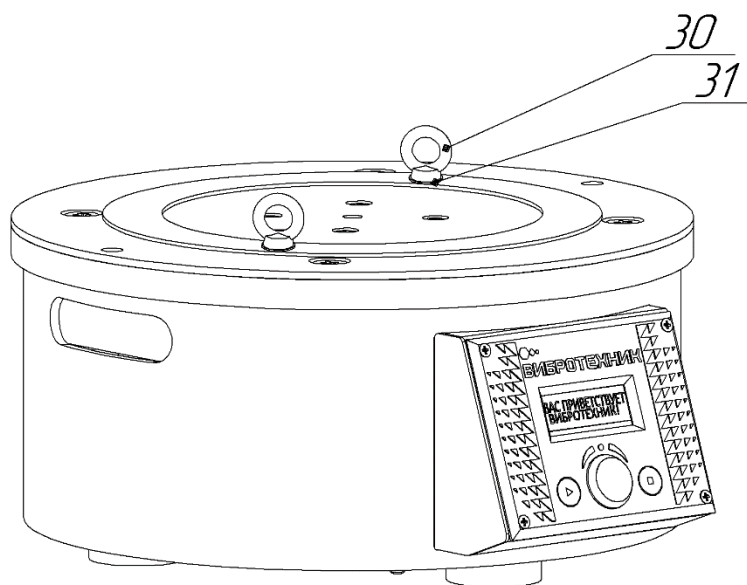


Рис. 3 Транспортное положение

30 – Транспортный болт; 31 – Фторопластовая шайба