



ВИБРОТЕХНИК

Авангард российского оборудования
для точного измельчения



Победитель конкурсов по качеству
«100 лучших товаров России», «Сделано в России»
и «Сделано в Петербурге»

ДРОБИЛКА ЩЕКОВАЯ ЩД 10М

Руководство по эксплуатации

ВТ-303.00.000М РЭ

Санкт-Петербург
2020

Содержание

	Лист
Введение	3
1 Описание и работа изделия	4
1.1 Назначение изделия	4
1.2 Технические характеристики	4
1.3 Состав изделия	5
1.4. Устройство и работа	5
1.4.1 Устройство изделия	5
1.4.2 Работа изделия	8
2. Использование по назначению	9
2.1 Меры безопасности	9
2.2 Подготовка изделия к использованию	9
2.3 Использование изделия	10
2.4 Возможные неисправности и порядок ремонта	11
2.5 Перевод изделия в транспортное положение	12
3. Техническое обслуживание	13
4 Утилизация	15

Введение

Настоящее Руководство по эксплуатации (далее – «РЭ») предназначено для изучения устройства и правил эксплуатации Дробилки щековой ЩД 10М (далее – «Дробилка») и содержит: описание изделия, принцип действия, технические характеристики, сведения, необходимые для правильной эксплуатации изделия и поддержания его в работоспособном состоянии.

К работе на ЩД 10М допускаются лица, имеющие квалификационную группу по электробезопасности не ниже II. К обслуживанию и ремонту ЩД 10М допускаются лица, имеющие квалификационную группу не ниже III.

1. Описание и работа изделия

1.1 Назначение изделия

Дробилка предназначена для дробления хрупких сыпучих материалов различной прочности и твердости.

1.2 Технические характеристики

Дробилка является оборудованием с электромеханическим приводом.

Климатическое исполнение Дробилки – УХЛ-4 по ГОСТ 15150-69.

Дробилка не должна применяться для работы с радиоактивными и взрывоопасными материалами.

Дробилка предназначена для работы в лабораторных условиях.

Технические характеристики Дробилки приведены в таблице 1.

Таблица 1

№ п/п	Параметры, единицы измерения	Значения параметров
1	2	3
Технологические параметры		
1	Размер частиц продукта дробления при минимальном зазоре между щеками, мм	90% < 2,5
2	Крупность исходного материала, мм, не более*	70
3	Твердость исходного материала, не более	8 ед. по Моосу**
4	Производительность, кг/ч*	50-800
Технические параметры		
1	Размеры загрузочного окна бункера, мм	90x210
2	Размер загрузочного окна зоны дробления, мм	100x200
3	Диапазон регулировки зазора между щеками, мм	2,5-35
4	Напряжение питания, 50 Гц, В	380
5	Мощность электродвигателя, кВт	2,2
6	Частота вращения вала двигателя, об/мин	1500
7	Частота вращения эксцентрикового вала шатуна, об/мин	520
8	Полный/полезный объем приемной емкости опорной тумбы, л	24/16
9	Габаритные размеры, мм (Длина x Ширина x Высота/Высота с опорной тумбой)	710x490x620/1090
10	Масса/Масса на опорной тумбе и с Пультom управления, кг	285/330
11	Материал щек - чугуn/сталь/карбид вольфрама	ЧХ16М2/110Г13Л/ WC
12	Твердость щек - чугуn/сталь/карбид вольфрама	52-55/31-32 HRC/ 1180-1280 HV
13	Материал брони – инструментальная сталь	65Г

14	Твердость броней, HRC	31-32
15	Модель пульта управления	МПУ3-04

* Зависит от твердости материала и величины зазор между щеками.

**При использовании щек из карбида вольфрама.

Примечание: дробление влажных, жирных, липких, пластичных, склонных к агломерации и подобных материалов затруднено, отдельных - невозможно.

Возможность и эффективность дробления материала определяется опытным путем.

1.3 Состав изделия

Комплект поставки изделия представлен в таблице 2.

Таблица 2

№ п/п	Составные части	Количество, шт.
1	2	3
1	Дробилка щековая ЩД 10М	1
2	Тумба с приемной емкостью	По условиям заказа
3	Тара	По условиям заказа
4	Рым-болт М12	2
Документация		
1	Руководство по эксплуатации ЩД 10М	1
2	Формуляр ЩД 10М	1
3	Паспорт на электродвигатель АИР90L4	1

Примечание:

Любые элементы или комплектующие изделия могут быть поставлены по дополнительному заказу.

ООО «ВИБРОТЕХНИК» рекомендует к приобретению следующие запасные части и принадлежности:

- тумба ЩД 10 с приемной емкостью (24 л.);
- пульт управления;
- стойка МПУ;
- комплект щек (материал по выбору заказчика);
- комплект футеровочных броней;
- срезной штифт – 10 шт.;
- комплект клиньев;
- дополнительную приемную емкость;
- блок пылеулавливания БПУ;
- Совок большой (объемом 1,2 л).

1.4 Устройство и работа

1.4.1 Устройство изделия

Общий вид Дробилки и ее габаритные размеры показаны на Рис. 1.

Основными составными частями изделия являются: сварной корпус 1, ос-

нование 2, шатун 3, съемный загрузочный бункер 4 и электродвигатель 5.

Внутренняя поверхность стенок корпуса 1 в зоне дробления защищена футеровочными бронями 6 из износостойкой стали.

Рабочими органами Дробилки являются две щеки, расположенные внутри корпуса 1: неподвижная щека 7 закреплена на основании 2, подвижная щека 8 - на шатуне 3. Щеки крепятся при помощи клиньев 9, над которыми закреплены резиновые уплотнения 10, препятствующие проникновению дробимого материала из зоны дробления во внутреннюю полость корпуса и узлы трения дробилки.

Рабочая поверхность щек (Рис. 2) в средней части (зона А) ребристая, в верхней (В) и нижней (С) – гладкая. Симметричная форма щеки обеспечивает возможность ее переустановки с разворотом на 180 градусов при износе нижней части. Кроме того, щеки основания и шатуна взаимозаменяемы.

Основание 2 (Рис. 1) подвешено на оси 11, которая фиксируется быстросъемной серьгой, а положение его нижней части устанавливается регулировочным узлом 12, который состоит из упора 13 (Рис.3), соединенного срезным штифтом 14 с резьбовой втулкой 15, маховичка 16, шайбы 17, винта 18, контргайки 19 и пыльника 20. Маховичок 16 предназначен для вращения резьбовой втулки 15 с упором 13 при изменении зазора между щеками. Контргайка 19 фиксирует положение резьбовой втулки 15. Шкала 21, закрепленная на втулке контргайки 19, позволяет устанавливать величину зазора между щеками. Пыльник 20 защищает резьбу резьбовую часть втулки 22 от попадания частиц дробимого материала.

Дробление материала происходит в зоне дробления, ограниченной рабочими поверхностями щек 7 и 8 (Рис. 1), а также броней 6.

В случае попадания в зону дробления недробимого тела, упор 13 срезает штифт 14, при этом подвешенное на оси 11 основание 2 отклоняется, что предохраняет Дробилку от поломки.

Ширина разгрузочной щели S представляет собой усредненное расстояние между щеками в нижней гладкой зоне, которое изменяется от минимального (при схождении щек) до максимального – при расхождении. Разница этих значений - ход подвижной щеки - составляет около 3мм.

Ширина разгрузочной щели регулируется вкручиванием (выкручиванием) регулировочного узла 12 во втулку 22 передней стенки корпуса 1.

Верхняя часть шатуна 3 смонтирована на четырех подшипниках 23 на эксцентриковом валу 24. Нижняя часть шатуна соединена с корпусом шарнирно через рычаг 25, расположенный на оси 26.

Вал 24 установлен в корпусе Дробилки на подшипниках 27. Наружные обоймы подшипников вставлены в корпуса 28, закрепленные на боковых стенках корпуса Дробилки.

На выступающих из корпуса концах вала 24 закреплены ведомый шкив 29 и маховик 33. Ведомый шкив соединен с ведущим шкивом 30 электродвигателя 5 клиноременной передачей 31, закрытой кожухом 32. Маховик 33, закрытый кожухом 34, предназначен для компенсации опрокидывающего момента, создаваемого весом шкива 29, а также для создания дополнительного дробящего момента.

В шкиве 29 и маховике 33 выполнены отверстия, служащие для компенсации неуравновешенного момента эксцентрикового вала 24 и связанного с ним ша-

туна 3.

Электродвигатель смонтирован на подmotorной плите 35, закрепленной на корпусе 1 через ось 36. Положение подmotorной плиты 35 регулируется двумя винтами 37 с гайками 38 и контргайками 60. Поворот плиты с электродвигателем относительно оси 34 позволяет регулировать натяжение приводных ремней.

В бункере 4 и корпусе 1 выполнены два отверстия, предназначенными для крепления шиберов 40 при подключении системы пылеулавливания. Заглушки 39 закрывают эти отверстия при отсутствии шиберов.

Шибера (Рис. 3) состоит из:

- Фланца 41, предназначенного для крепления к корпусу 1 или бункеру 4;
- Патрубка 42 диаметром 50 мм для крепления вытяжного шланга;
- Заслонки 43 для открывания/перекрывания потока воздуха;
- Диска с ручкой 44 для регулировки положения заслонки 43
- Винта –барашка 45 для фиксации положения заслонки 43.

Пресс-масленки 46 (Рис. 1), расположенные в корпусах 28, в обечайке шатуна 3 и в корпусе рычага 25, предназначены для смазки узлов трения Дробилки.

В передней и задней стенках корпуса 1 выполнено два окна «А», предназначенных для очистки внутренних поверхностей Дробилки. Во время работы Дробилки окна «А» закрываются откидными крышками 47 и 48, которые фиксируются латчерами 49, одновременно закрепляющими бункер 4 на корпусе 1.

Загрузочный бункер 4 имеет конфигурацию, снижающую вероятность вылета частиц дробимого материала из камеры дробления. Загрузочное отверстие бункера 4 закрывается крышкой 50, которая фиксируется латчером 51. При закрытой крышке снижается пыление при работе Дробилки и полностью исключается вылет частиц дробимого материала.

На правой стенке корпуса 1 расположен кронштейн 52, предназначенный для крепления аварийной стоп-кнопки 53 и микровыключателя 54.

По желанию Заказчика Дробилка комплектуется тумбой 55 (Рис. 4) с приемной емкостью 56 объемом 20 литров, установленной на выкатной тележке 57. На ножках тумбы расположены 4 амортизатора 58 с элементами крепления и регулировки ее высоты (± 10 мм).

Рым-болты 59 предназначены для строповки при проведении погрузочно-разгрузочных работ и подлежат извлечению при установке загрузочного бункера

В Дробилке применяются подшипники № 210 ГОСТ 8338-75 (4шт.), 21308E SKF (2 шт.), клиновые ремни А-1250Т ГОСТ 1284.1-80 (2шт.),масленки 1.2 Ц.6 ГОСТ 19853-74 (4шт.), рым-болты М12 (2шт.)

На Рис. 5 приведена рекомендуемая электрическая схема подключения Дробилки. В таблице указаны обозначения и наименования электрических элементов.

При приобретении пульта управления подключение Дробилки производится в соответствии с указаниями Руководства по эксплуатации пульта управления. Защита обслуживающего персонала от поражения электрическим током обеспечивается защитным заземлением.

1.4.2 Работа изделия

Щековая дробилка ЩД 10М является изделием непрерывного действия, т.е. характеристикой ее производительности является количество материала, выходящего через разгрузочную щель за единицу времени.

В ходе работы измельчаемый материал подается в загрузочный бункер 4 (Рис. 1), откуда поступает в зону дробления. При вращении эксцентрикового вала 24 шатун 3 с подвижной щекой 8 перемещается относительно основания 2 с неподвижной щекой 7, обеспечивая дробление и разгрузку материала. При сближении щек материал измельчается, при отходе подвижной щеки – перемещается в Дробилке и разгружается.

Изменение крупности частиц дробленого материала производится регулировкой ширины разгрузочной щели.

ЩД 10М представляет собой щековую Дробилку со сложным качанием щеки, создающим сжимающее и сдвиговое усилия. Шатун 3 и шарнирно связанный с ним рычаг 25 образуют кинематическое звено, определяющее сложное движение подвижной щеки 8:

- верхняя часть (зона Б) и средняя рабочая поверхность А совершают, в основном, горизонтальное движение; кроме того, поверхность А ребристая, что позволяет увеличить удельное давление на дробимый материал.

- движение нижней гладкой части (зона В) подвижной щеки, в основном, вертикальное, что наряду со сжатием вызывает в материале сдвиговые деформации, приводящие к его истиранию. В гладкой зоне происходит доизмельчение материала до требуемой крупности.

Верхняя гладкая поверхность Б щеки в дроблении не участвует. Дробление в этой зоне запрещено, так как материал при этом будет выталкиваться вверх, что может привести к выбросу материала из Дробилки или к повреждению узлов Дробилки (отгибанию нижнего края загрузочного бункера и повреждению резиновых уплотнений 10).

При комплектации Дробилки тумбой продукт дробления собирается в приемную емкость 5б, расположенную под зоной выгрузки.

Если материал подается в зону дробления в виде отдельных крупных кусков, то их максимальный размер ограничивается зависимостью от ширины зоны дробления (расстояния между щеками в верхней части зоны А). Максимальный размер куска материала не должен превышать 70 мм. В случае порционной загрузки материала, он должен заполнять зону дробления не более, чем на 2/3 высоты щек; это же условие должно соблюдаться при непрерывной подаче материала.

При возникновении в зоне дробления напряжений, превышающих допустимые нагрузки (попадание в зону дробления недробимого тела), упор 13 (Рис. 3) срезает штифт 14, при этом основание отклоняется и недробимое тело выходит из зоны дробления.

При дроблении особо прочных материалов (например – ферросплавов), развиваемого дробящего усилия может оказаться недостаточно, что также может привести к срезанию штифта. Дробление таких материалов возможно при соблюдении следующих условий:

- дробление необходимо выполнять в несколько стадий, постепенно уменьшая

величину щели по мере дробления материала;

- ширина щели для каждого цикла дробления должна быть немногим меньше размера куска дробимого материала;

- подача материала в зону дробления должна осуществляться отдельными кусками или небольшими порциями.

2. Использование по назначению

2.1 Меры безопасности

Перед началом работы следует внимательно изучить содержание настоящего Руководства по эксплуатации.

2.1.1 **ВНИМАНИЕ!** ЩД 10М имеет класс защиты 01. При работе обязательным является заземление Дробилки через клемму защитного заземления.

2.1.2 Лица, управляющие работой Дробилки, должны иметь квалификационную группу по электробезопасности не ниже II.

2.1.3 Производить обслуживание и ремонт Дробилки могут лица, прошедшие аттестацию по электробезопасности (правила ПЭЭП и ПТБ электроустановок до 1000 В) и имеющие удостоверение, оформленное по установленной форме. Работы по обслуживанию и ремонту Дробилки могут производиться лицами, имеющими квалификационную группу не ниже III.

2.1.4 Во избежание поражения током осмотр и ремонт следует производить на Дробилке, отключенной от электрической сети.

2.1.5 Подключение Дробилки к электросети производится с помощью исправных электроустановочных устройств.

2.1.6 Дробилка при работе располагается в специально отведенном месте, оборудованном вытяжной вентиляцией, на жестком, прочном горизонтальном основании.

2.1.7 ЗАПРЕЩАЕТСЯ:

- эксплуатировать Дробилку без защитного заземления;
- эксплуатировать Дробилку с отключенным микровыключателем;
- производить ремонтные работы без снятия напряжения;
- эксплуатировать Дробилку при выключенной или неисправной вытяжной вентиляции;
- эксплуатировать Дробилку при открытых крышках окон корпуса и незакрепленном загрузочном бункере;
- заглядывать в загрузочный бункер в процессе дробления;
- проталкивать материал в зоне дробления;
- регулировать величину разгрузочной щели на работающей Дробилке (допускается регулировка на холостом ходу);
- снимать кожухи с клиноременной передачи или маховика до полной остановки двигателя и с поданным электропитанием на двигатель.

2.2 Подготовка изделия к использованию

2.2.1 Установить Дробилку в сухом отапливаемом и вентилируемом помещении.

2.2.2 Перед началом монтажа провести внешний осмотр Дробилки:

- на корпусе и других металлических частях не должно быть следов ударов, сколов, ржавчины, грязи, заусенцев, трещин;
- клемма защитного заземления должна быть исправной и чистой;
- в загрузочном бункере и зоне дробления не должно быть посторонних предметов.

ВНИМАНИЕ! Для защиты от коррозии рабочие поверхности щек 7 и 8 (Рис. 1), броней 6 и передние поверхности клиньев 9 обработаны ингибитором коррозии «Ингибитрит МС-01». Перед началом эксплуатации Дробилки его необходимо удалить при помощи растворителя «Уайт-Спирит» (или аналогичного).

2.2.3 Осуществить подключение Дробилки к электросети в соответствии с рекомендуемой электрической схемой (Рис. 5).

2.2.4 Порядок монтажа:

а) установите Дробилку на место постоянной эксплуатации, обеспечив предварительно горизонтальность площадки. Дробилка должна стоять устойчиво и находиться в зоне действия вентиляции. Крепление фундаментными болтами необязательно.

б) соедините шину заземления с зажимом заземления, расположенном на электродвигателе, голым медным проводом сечением не менее 1,5 мм² в соответствии с «Правилами устройства электроустановок» (ПУЭ);

в) выполните монтаж электрооборудования в соответствии со схемой подключения (Рис. 5).

г) удалите рым-болты и установите загрузочный бункер.

ВНИМАНИЕ! Перед включением Дробилки необходимо обеспечить гарантированный зазор между щеками. Для регулировки зазора необходимо:

- отпустить контргайку 19 (Рис. 3);
- вращая маховичок 16, выставить зазор не менее 10 мм в соответствии со шкалой 21;
- зажать контргайку 19.

д) выдайте кратковременно электропитание на Дробилку для проверки направления вращения двигателя. Вал электродвигателя должен вращаться против часовой стрелки при взгляде со стороны крыльчатки вентилятора. В случае несоответствия – переключить фазы электропитания.

2.3 Использование изделия

Перед началом работы:

а) убедитесь в отсутствии посторонних предметов в загрузочном бункере и зоне дробления;

б) установите необходимый зазор между щеками.

ВНИМАНИЕ! Загружать дробимый материал только в работающую Дробилку.

Дробить твердые и абразивные материалы рекомендуется в две стадии: первая – с большим зазором между щеками, вторая – с меньшим зазором.

При дроблении влажного материала может происходить его налипание на щеки, что приведет к снижению производительности и прекращению дробления.

Перед дроблением такой материал необходимо высушить.

Дробление пластичных материалов запрещено, так как это приводит к заклиниванию Дробилки.

Допускается «мокрое» дробление хрупких материалов - с подачей воды в зону дробления. Такой режим работы предусматривает мероприятия по тщательной очистке и просушке Дробилки после окончания работы, что не исключает возможности возникновения коррозии и снижения ресурса работы как отдельных деталей и узлов, так и всего агрегата в целом.

В случае застревания в зоне дробления измельчаемого материала необходимо прекратить дробление и очистить зону дробления.

Для очистки зоны дробления:

- отключите электропитание Дробилки;
- снимите загрузочный бункер 4 (Рис. 1);
- увеличьте зазор между щеками;
- удалите из Дробилки застрявший материал, протолкнув его в приемную емкость.

Во время работы:

а) включите Дробилку нажатием кнопки ПУСК на пульте управления, при отсутствии пульта управления – при помощи выключателя;

б) подавайте материал в загрузочный бункер с таким расчетом, чтобы зона дробления была заполнена не более, чем на 2/3 высоты щек. Выполнение этого условия обеспечит дробление с наибольшей производительностью. Интенсивность подачи определяется опытным путем;

в) периодически опорожняйте приемную емкость.

По окончании работы:

- произведите очистку загрузочного бункера, камеры дробления и приемной емкости;

- при необходимости очистите внутреннюю полость Дробилки, используя окна «А» в корпусе.

2.4 Возможные неисправности и методы ремонта

ВНИМАНИЕ! Все операции по устранению неисправностей проводить при отключенном электропитании.

Перечень возможных неисправностей и методы ремонта Дробилки приведены в таблице 3.

Таблица 3

№ п/п	Внешнее проявление неисправности	Вероятная причина	Метод ремонта
1	2	3	4
1	Электродвигатель не запускается и гудит.	1.1 Электродвигатель работает на двух фазах.	Восстановить контакт в клеммной колодке
		1.2 Отсутствует напряжение на одной	Восстановить напряжение

		из фаз	
		1.3 Электродвигатель вышел из строя.	Заменить электродвигатель.
2	Резкое снижение производительности.	2 Неправильное направление вращения вала электродвигателя (также см. п.4.3).	Проверить направление вращения двигателя; в случае несоответствия - переключить фазы электропитания.
3	Закрупнение измельченного материала, резкое увеличение производительности.	3.1 Срезан срезной штифт.	Заменить срезной штифт.
		3.2 Ослабла затяжка контргайки. Самопроизвольно увеличилась разгрузочная щель.	Отрегулировать ширину разгрузочной щели. Затянуть контргайку.
4	Снижение производительности.	4.1 Ослабление натяжения приводных ремней и проскальзывание шкивов.	Натянуть ремни.
		4.2 Обрыв/вытяжка приводного ремня.	Заменить ремень.
		4.3 Налипание на щеки и брони Дробилки влажного или пластичного материала.	Очистить щеки и брони, высушить материал перед дроблением.
5	Увеличение шума, в том числе - холостом ходу Дробилки.	5.1 Ослабление крепления элементов Дробилки (также см. п.3.1).	Проверить затяжку болтов крепления, при необходимости подтянуть.
		5.2 Выход подшипников из строя.	Заменить подшипники.
6	Невозможность отрегулировать зазор между щеками.	6.1 Заклинивание контргайки.	Убедиться, что в зоне дробления отсутствует материал и включить Дробилку. Открутить контргайку на холостом ходу дробилки, отрегулировать зазор.

2.5 Перевод изделия в транспортное положение

ВНИМАНИЕ! Строповку при погрузочно-разгрузочных работах осуществлять за рым-болты 59 (Рис. 4). Перед началом строповки снять загрузочный бункер.

2.5.1 Отключите Дробилку от электросети.

2.5.2 Отсоедините от Дробилки провод заземления.

2.5.3 Во избежание повреждения при проведении погрузочно-разгрузочных работ и транспортировке, демонтируйте кожух привода 32 и маховика 33.

2.5.5 Демонтируйте загрузочный бункер 4.

2.5.6 Установите рым-болты 59 в резьбовые отверстия бонок корпуса, находящихся на его верхнем торце.

3. Техническое обслуживание

Таблица 4

№ п/п	Периодичность проведения	Перечень работ
1	2	3
1	Перед началом смены.	Провести внешний осмотр, для чего выполнить операции п.2.2.3.
2	Один раз в неделю или каждые 30 часов работы.	Проверить натяжение ремней, при необходимости натянуть ремни. Натяжение ремней производится путем изменения положения подmotorной плиты электродвигателя.
		Смазать втулки осей рычага. Смазку производить через пресс-масленку смазкой класса EP2 либо Литол-24.
3	Один раз в месяц или каждые 100 часов работы.	Смазать подшипниковые узлы Дробилки. Смазку производить через четыре пресс-масленки смазкой класса EP2 либо Литол-24.
		Проверить затяжку болтов крепления, при необходимости - подтянуть крепеж.
4	По мере износа.	Заменить щеки, для чего выполнить операции по п.3.1.
		Заменить брони футеровочные, для чего выполнить операции по п.3.2.
		Заменить подшипники 27 (Рис. 1), для чего выполнить операции по п.3.3.
		Заменить подшипники 23 (Рис. 1), для чего выполнить операции по п.3.4.

Примечание:

- Техническое обслуживание электродвигателя производить согласно рекомендациям завода-изготовителя.

3.1. Замена щек.

3.1.1. Замена неподвижной щеки 7 (Рис. 1):

- снять бункер 4;
- снять серьгу, фиксирующую ось 11;
- вынуть ось 11, придерживая основание 2;
- извлечь основание 2;
- демонтировать уплотнение 10 основания;
- выкрутить болты крепления и снять клин 9;

- снять щеку 7;
- установку щеки производить в обратном порядке.

3.1.2. Замена подвижной щеки 9:

- снять основание 2 (см. п. 3.1.1);
- демонтировать уплотнение 10 шатуна;
- выкрутить болты крепления и снять клин 9;
- снять щеку 8;
- установку щеки производить в обратном порядке.

3.2. Замена броней футеровочных.

ВНИМАНИЕ! Сталь листовая горячекатанная, из которой изготовлены брони, в соответствии с требованиями ГОСТ 19903-74 может иметь отклонение от плоскостности до 4 мм (при размере брони 325x130 мм), в связи с чем брони необходимо устанавливать выпуклой стороной к стенке корпуса с последующим прижатием болтами крепления.

Порядок замены броней:

- выкрутить болты крепления броней (M8x20 ЭЗп DIN 933 – 4 шт.);
- вынуть брони 6;
- установить новые брони;
- закрепить брони болтами.

3.3. Замена подшипников корпуса:

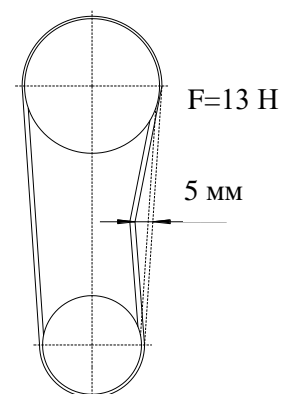
- выкрутить болты крепления крышки корпуса подшипника 28;
- снять крышку;
- выпрессовать подшипник;
- заменить подшипники;
- сборку провести в обратном порядке.

3.4. Замена подшипников эксцентрикового вала:

- вынуть ось 26;
- выкрутить болты крепления корпусов 28;
- вынуть шатун 3;
- снять подшипники 23;
- заменить подшипники;
- сборку провести в обратном порядке.

3.5 Регулировка усилия натяжения ремня:

- демонтировать кожух 32 (рис. 1);
- расконтрить винты 37, открутив контргайки 60;
- перемещая гайки 38, изменить угол поворота подмоторной плиты 35 с электродвигателем 5. Прогиб одного ремня в середине ветви от силы $F=13$ Н должен быть 5мм. В случае разницы в прогибе ремней более



1 мм заменить один или оба ремня;

- затянуть 2 контргайки 60;
- установить кожух.

3.6 Замена срезного штифта (Рис. 3):

- открутить винт с торца упора 13 и снять шайбу 17;
- снять загрузочный бункер;
- установить между щеками прокладку толщиной 15-20 мм, исключающую контакт между щеками (из дерева, резины или иного не твердого материала);
- заблокировать концевой микровыключатель;
- включить Дробилку;
- вращая маховичок 16 по часовой стрелке, выбрать зазор между щеками (через прокладку);
- продолжить медленно вращать маховичок до момента, когда торец упора 13 окажется в 8-10 мм от торца маховичка;
- выключить Дробилку;
- извлечь прокладку;
- снять маховичок 16;
- с помощью выколотки или пробойника выбить части штифта 14 из упора 13 через отверстие «А»;
- задвинуть упор внутрь резьбовой втулки 15 до совпадения отверстий под срезной штифт;
- установить в отверстие новый срезной штифт таким образом, чтобы его торцы симметрично выступали на 2 мм из резьбовой втулки 15;
- установить маховичок 16 на резьбовую втулку 15 и закрепить его шайбой 17 с винтом 18.

4 Утилизация

Утилизация изделия производится методом его полной разборки и сдачи составных частей на металлолом.

В составе Дробилки содержится цветной металл: медь (из нее выполнения шпилька заземления, также содержится в составе обмотки электродвигателя) и бронза (из нее выполнены втулки рычага). Цветной металл отделяется разборкой. Иных драгоценных и цветных металлов Дробилка в своем составе не содержит.

Составных частей, представляющих опасность для жизни, здоровья людей и окружающей среды после окончания срока службы, Дробилка не содержит.

ООО «ВИБРОТЕХНИК» постоянно совершенствует свои изделия, поэтому конструкция поставленной Дробилки может иметь отличия от описанной в руководстве по эксплуатации, не снижающие потребительские качества.

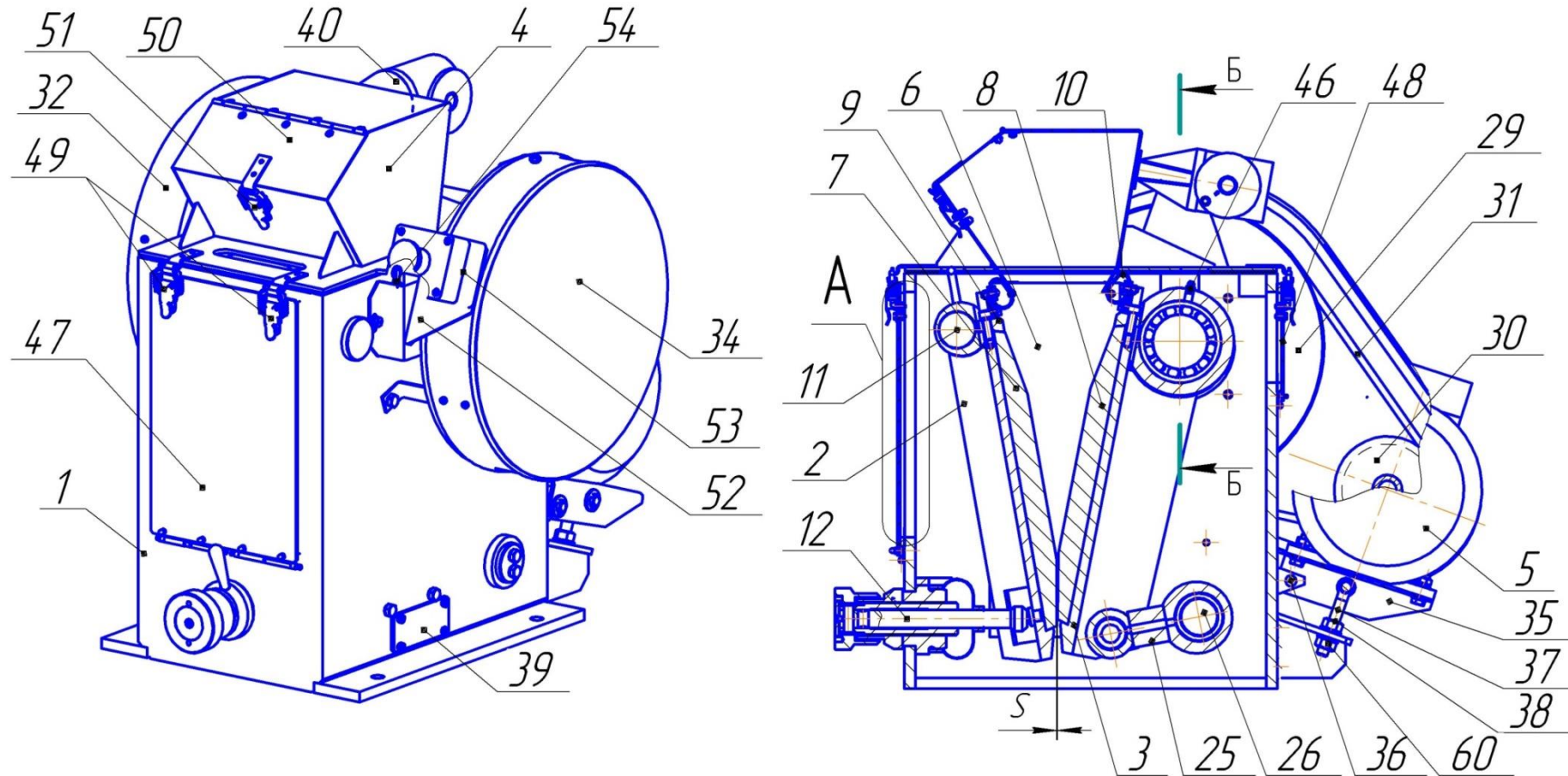
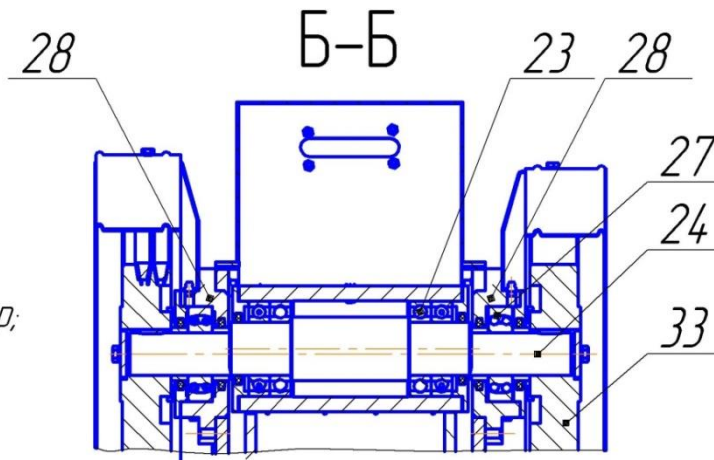


Рис. 1 Общий вид дробилки ЩД 10М

- 1 – Корпус; 2 – Основание; 3 – Шатун; 4 – Загрузочный бункер;
 5 – Электродвигатель; 6 – Броня; 7 – Щека неподвижная; 8 – Щека подвижная; 9 – Клин; 10 – Уплотнение; 11 – Ось основания;
 12 – Регулировочный узел; 23 – Подшипник шатуна; 24 – Вал эксцентриковый; 25 – Рычаг; 26 – Ось рычага; 27 – Подшипник корпуса;
 28 – Корпус подшипника; 29 – Шкив ведомый; 30 – Шкив ведущий;
 31 – Ремень приводной; 32 – Кожух; 33 – Маховик; 34 – Кожух;
 35 – Плита подмоторная; 36 – Ось; 37 – Винт; 38 – Контргайка; 40 – Шибер;
 46 – Масленка; 47 и 48 – Откидные крышки; 49 – Латчер; 50 – Крышка;
 51 – Латчер; 52 – Кронштейн; 53 – Стоп-кнопка; 54 – Микровыключатель;
 60 – Контргайка; "А" – Окно; "S" – Разгрузочная щель.



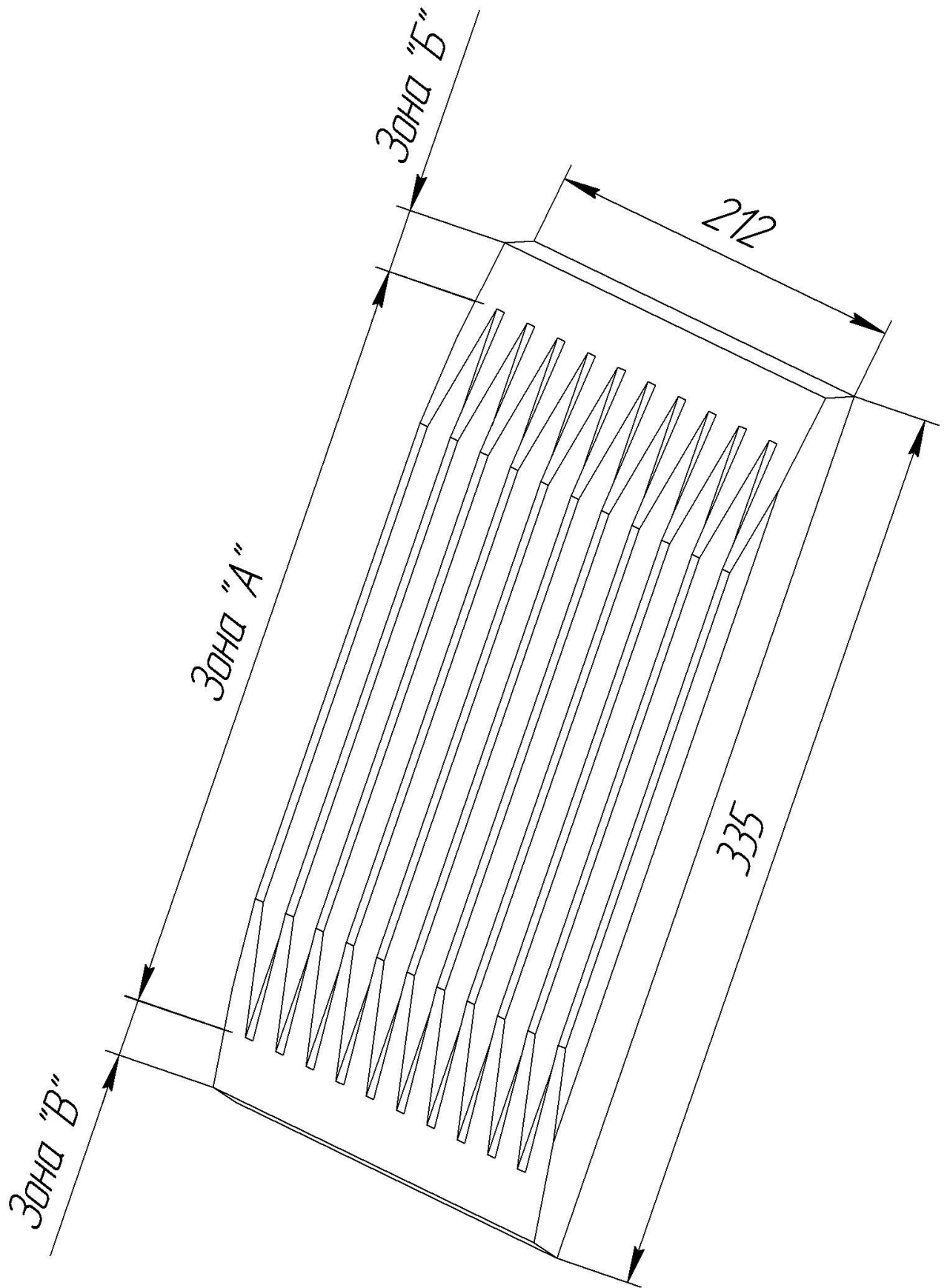


Рис. 2 Щека ЩД 10М

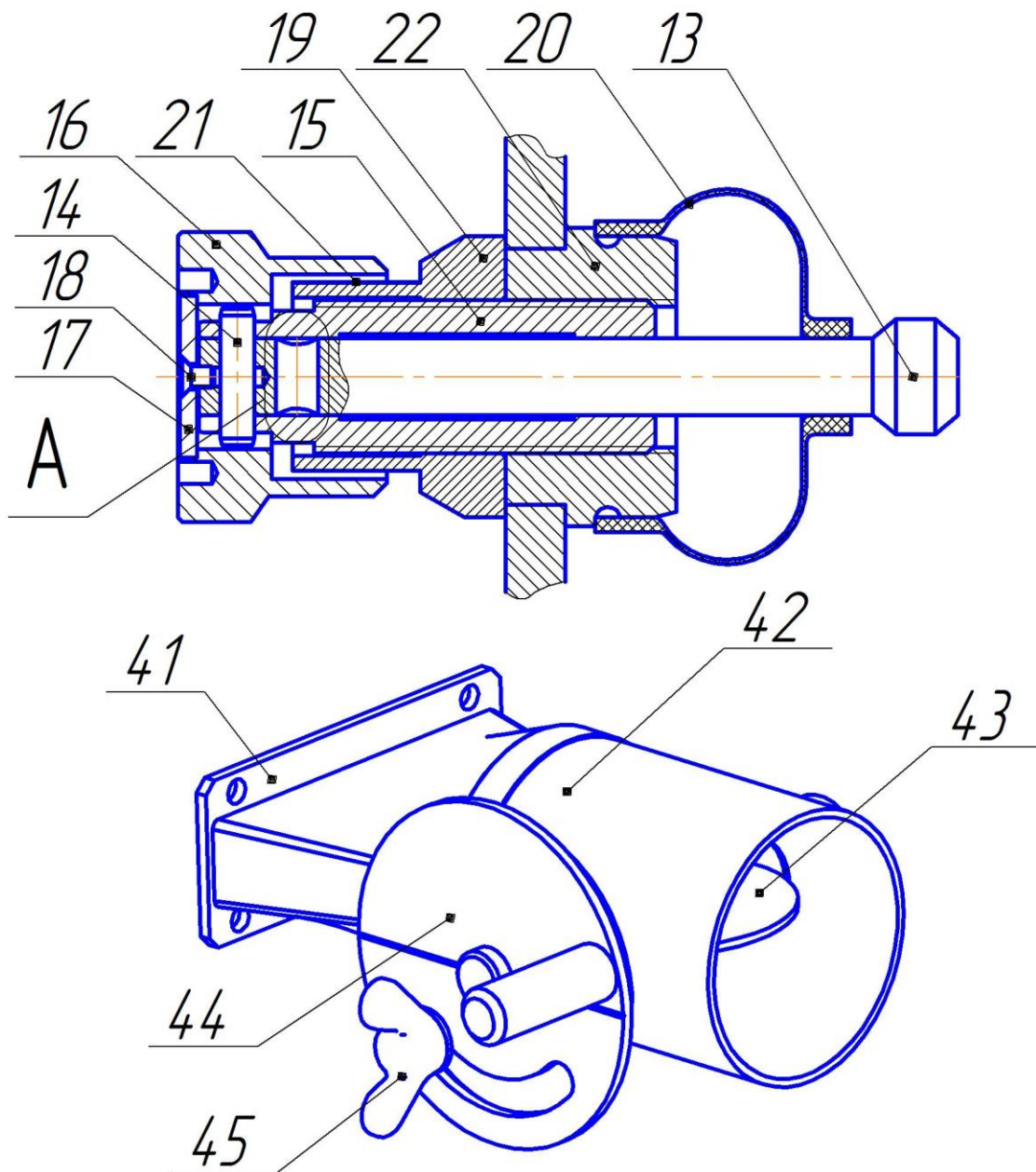


Рис. 3 Регулировочный узел и Шибер ЩД 10М
 13 – Упор; 14 – Штифт срезной; 15 – Втулка резьбовая;
 16 – Маховичок; 17 – Шайба; 18 – Винт; 19 – Контргайка;
 20 – Пыльник; 21 – Шкала; 22 – Втулка резьбовая;
 41 – Фланец; 42 – Патрубок; 43 – Заслонка; 44 – Диск;
 45 – Винт-барашек; "А" – Отверстие под штифт.

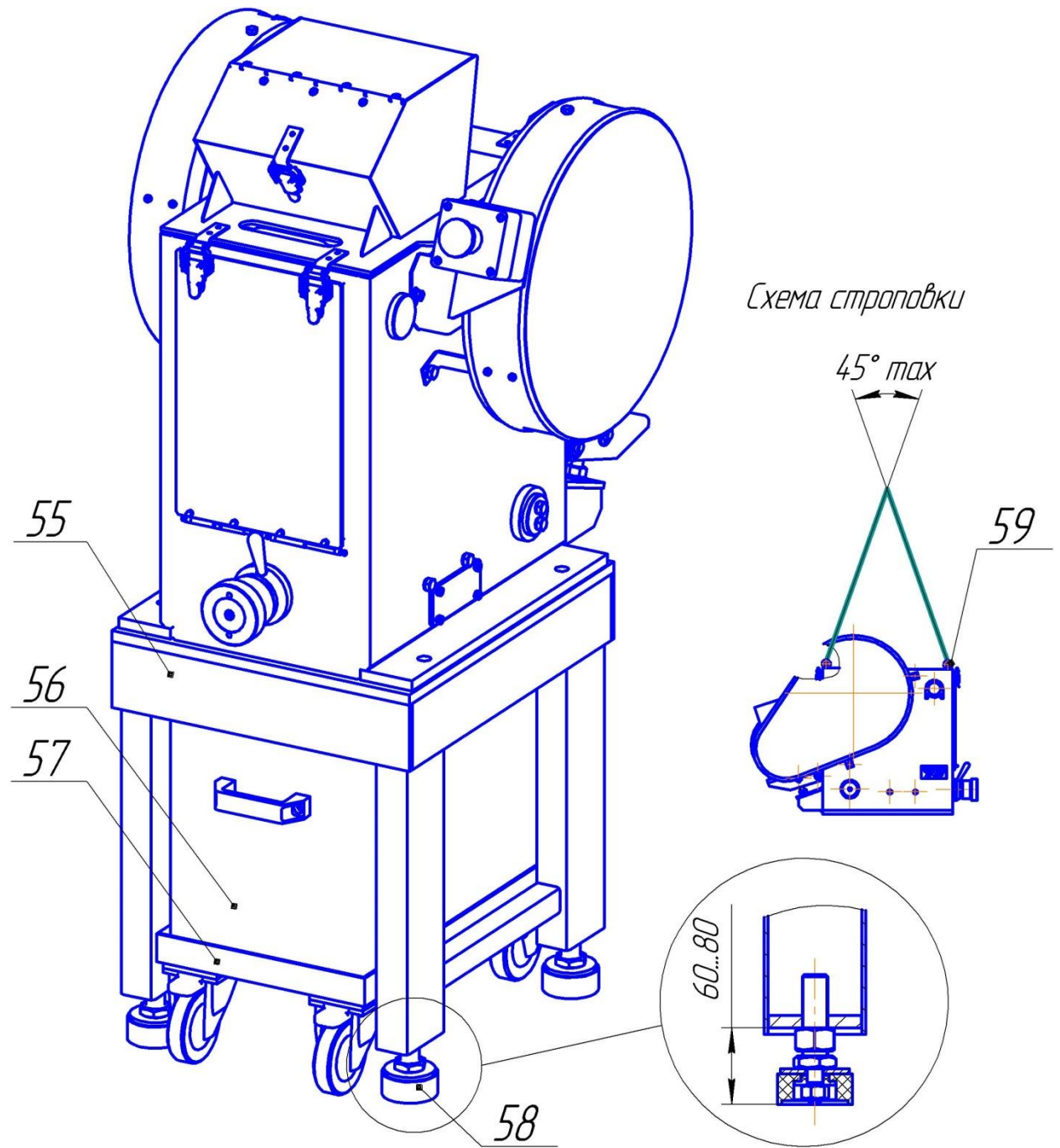
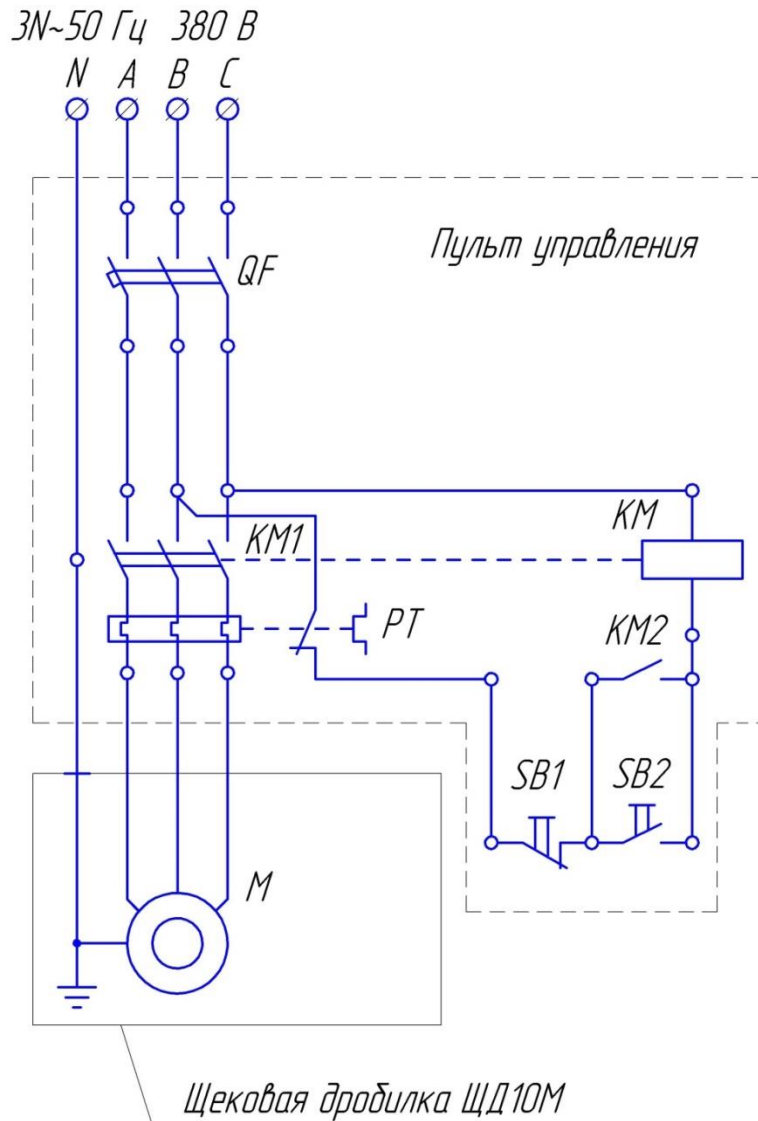


Рис. 4 Щековая дробилка ЩД 10 М на Опорной тумбе
 55 – Тумба опорная; 56 – Приемная емкость; 57 – Тележка;
 58 – Амортизатор; 59 – Рым-болт.



Перечень элементов электрической схемы

Обозначение	Наименование
M	Электродвигатель АИР90L4, 380 В 2,2 кВт; 1500 об/мин
QF	Автоматический выключатель ВА-51-25; 6,3 А
KM	Магнитный пускатель 380 В ПМ 12-010100 или ПМ 12-010150
SB1, SB2	Кнопочный пост IP65 ϕ 22,5 мм фирма EAO серия 44
PT	Реле тепловое PTT 5-10; 5 А

Рис. 5 Рекомендуемая электрическая схема подключения Дробилки ЩД 10М к электрической сети