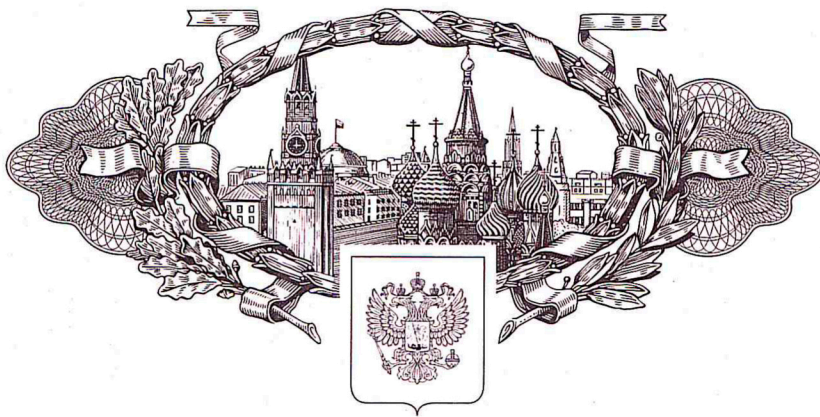


# РОССИЙСКАЯ ФЕДЕРАЦИЯ



## ПАТЕНТ

НА ПОЛЕЗНУЮ МОДЕЛЬ

№ 158154

### СИТО ЛАБОРАТОРНОЕ

Патентообладатель(ли): *Общество с ограниченной ответственностью "ВИБРОТЕХНИК" (RU)*

Автор(ы): *Кривелев Дмитрий Маркович (RU), Кочуров Андрей Геннадьевич (RU)*

Заявка № 2015121659

Приоритет полезной модели **05 июня 2015 г.**

Зарегистрировано в Государственном реестре полезных моделей Российской Федерации **30 ноября 2015 г.**

Срок действия патента истекает **05 июня 2025 г.**

Руководитель Федеральной службы  
по интеллектуальной собственности

 Г.П. Ивлиев







ФЕДЕРАЛЬНАЯ СЛУЖБА  
ПО ИНТЕЛЛЕКТУАЛЬНОЙ СОБСТВЕННОСТИ

## (12) ТИТУЛЬНЫЙ ЛИСТ ОПИСАНИЯ ПОЛЕЗНОЙ МОДЕЛИ К ПАТЕНТУ

(21)(22) Заявка: 2015121659/03, 05.06.2015

(24) Дата начала отсчета срока действия патента:  
05.06.2015

Приоритет(ы):

(22) Дата подачи заявки: 05.06.2015

(45) Опубликовано: 20.12.2015 Бюл. № 35

Адрес для переписки:

193168, Санкт-Петербург, а/я 121, Васильевой  
Галине Семеновне

(72) Автор(ы):

Кривелев Дмитрий Маркович (RU),  
Кочуров Андрей Геннадьевич (RU)

(73) Патентообладатель(и):

Общество с ограниченной ответственностью  
"ВИБРОТЕХНИК" (RU)

## (54) СИТО ЛАБОРАТОРНОЕ

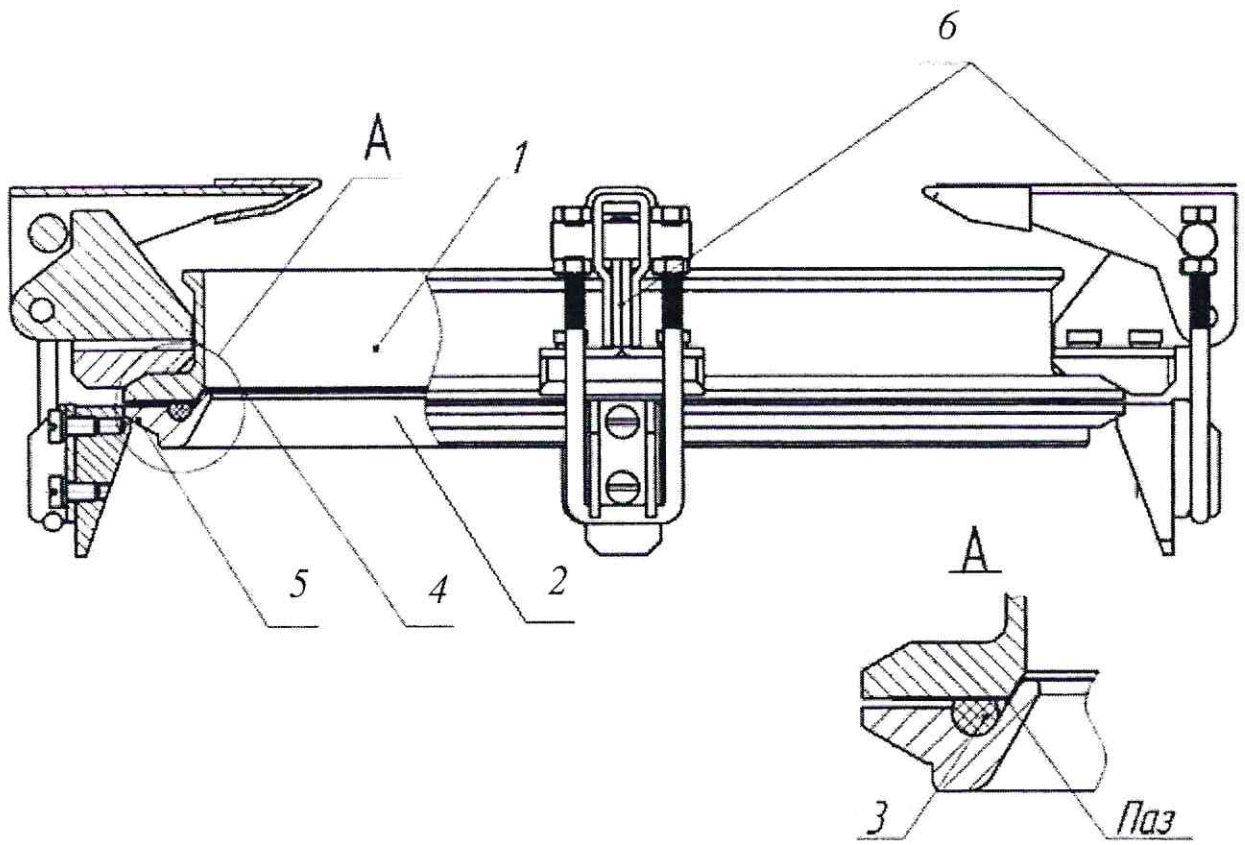
## (57) Формула полезной модели

1. Сито лабораторное, состоящее из нижней и верхней обечаяек, соединенных при помощи крепежных элементов, уплотнительного кольца и сетки, размещенной между верхней и нижней обечайками, отличающееся тем, что в нижней обечайке по ее внутреннему диаметру выполнена кольцевая канавка в виде усеченного конуса, нижняя поверхность верхней обечайки, прилегающая к кольцевой канавке, повторяет ее форму и выполнена с возможностью плотного закрепления сетки в кольцевой канавке между верхней и нижней обечайками, в качестве крепежных элементов использованы латчеры, замковая часть которых закреплена на верхней обечайке, тогда как ответная часть закреплена на нижней обечайке.

2. Сито лабораторное по п. 1, отличающееся тем, что латчеров использовано, по меньшей мере, четыре.

3. Сито лабораторное по п. 1, отличающееся тем, что на нижней обечайке предусмотрено два штифта, а на верхней - два ответных отверстия для ориентации обечаяек относительно друг друга при сборке.

RU 158154 U1



RU 158154 U1